

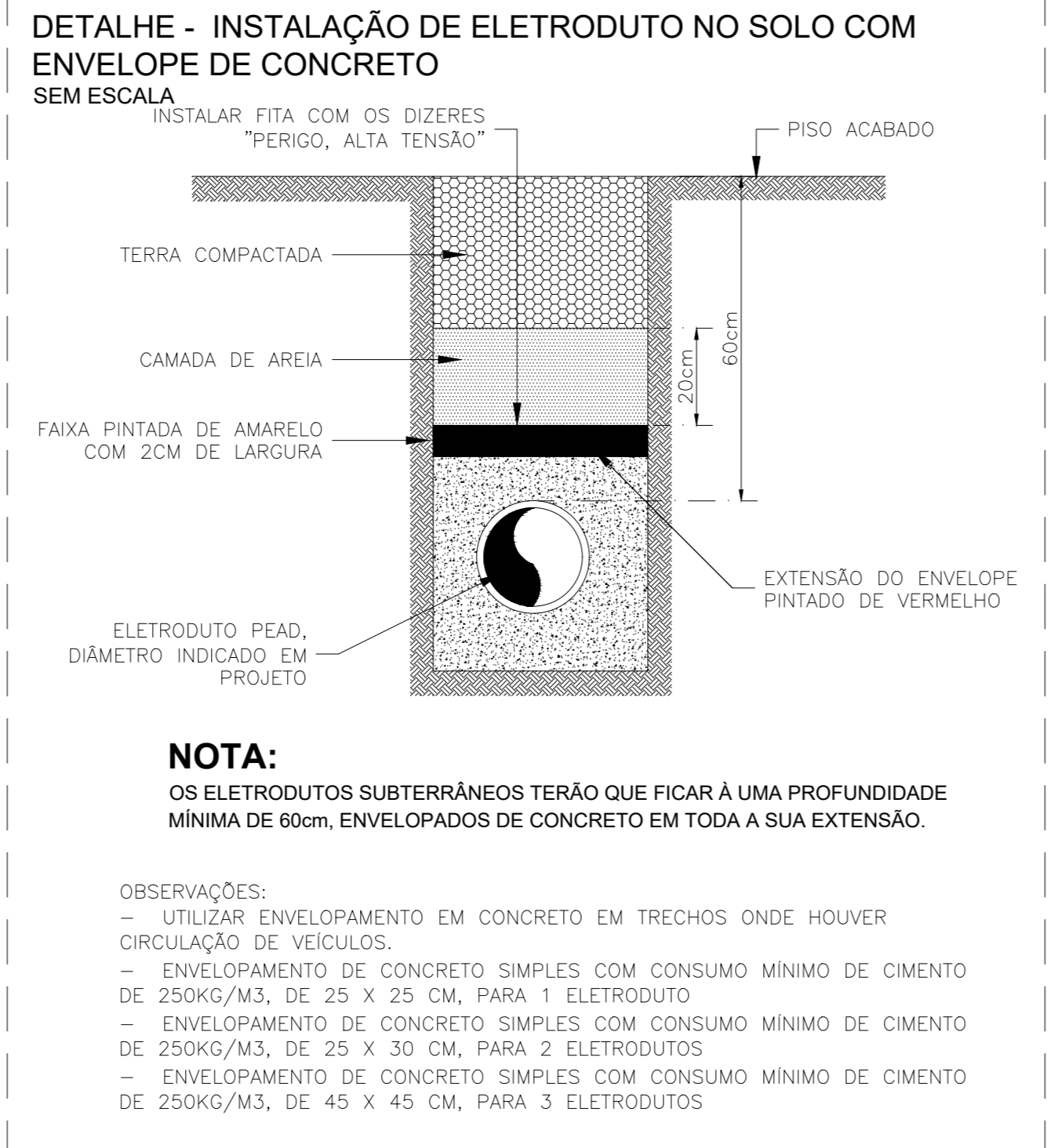
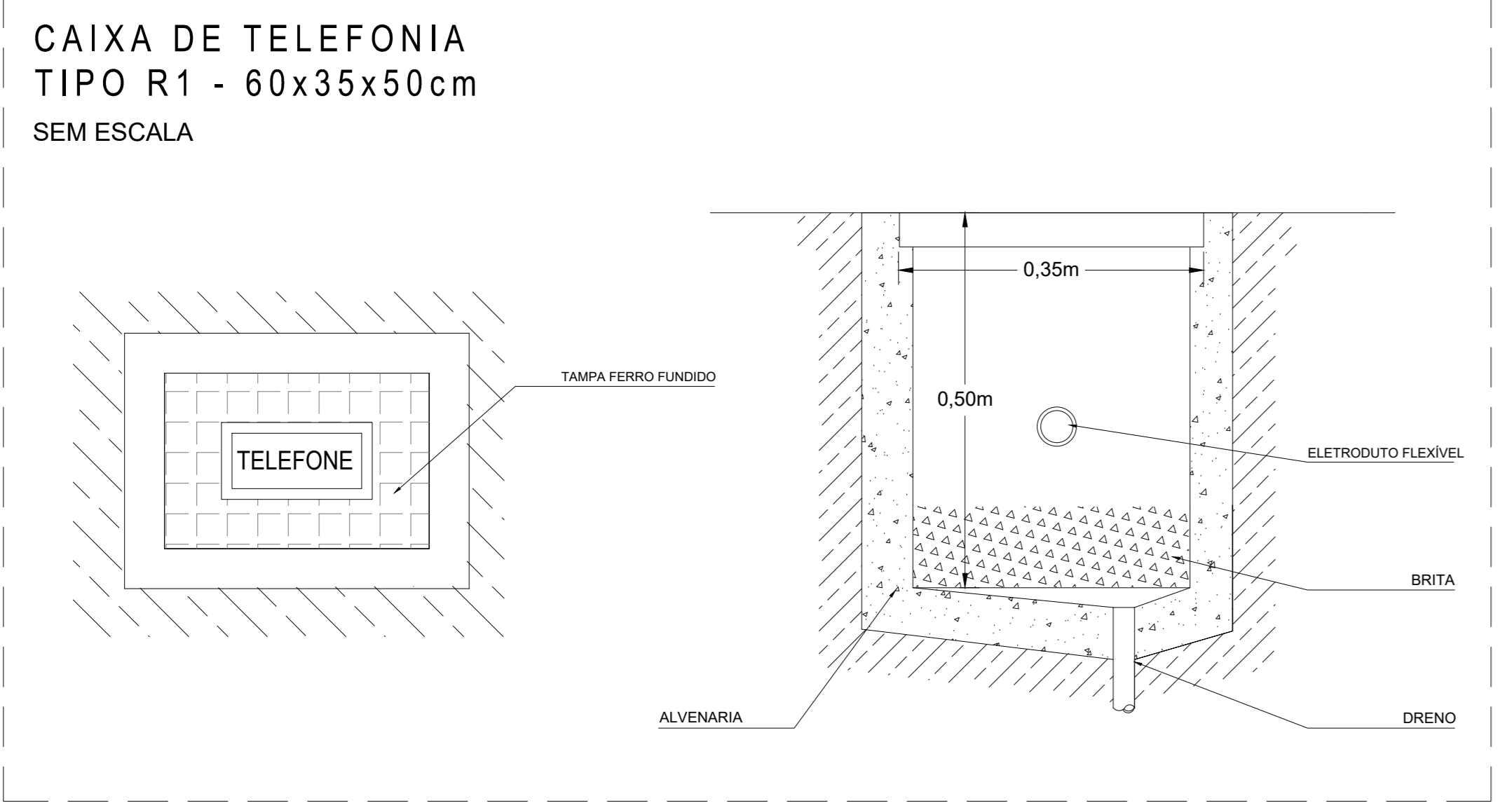
NOTAS GERAIS

- E PARTE INTEGRANTE DESTA PROJETO AS NORMAS DA ABNT, PROJETO DE NORMA ABNT Q3:046.05-010:1999, AS NORMAS EIA/TIA-568A, EIA/TIA-569, EIA/TIA-606 EIA/TIA-607, BEM COMO AS ESPECIFICAÇÕES CONTIDAS NO CADERNO DE ENCARGOS.
- AS GRANDEZAS ESTÃO EXPRESSAS COMO COMUMENTE UTILIZADAS NO MERCADO, PODENDO EM ALGUNS CASOS COEXISTIREM MEDIDAS NO SISTEMA INTERNACIONAL (MKS) COM OUTRAS COMO POLEGADAS, URS, TRÇ, ETC.
- O DIÂMETRO NOMINAL MINIMO PARA OS DUTOS SERÁ 1"(32mm).
- TODOS OS DUTOS TERÃO ACABAMENTOS COM BUCHA E ARUELA EM TODAS AS CAIXAS DE LIGAÇÃO E PASSAGEM.
- TODOS OS QUADROS TELEFÔNICOS BEM COMO OS RACK'S SERÃO ATERRADOS DE ACORDO COM OS CRITÉRIOS DE VINCULAÇÃO ESTABELECIDOS NA NORMA EIA/TIA-607.
- NAS DERIVAÇÕES E CURVAS DE DUTOS E CANALETAS, SERÃO UTILIZADOS OS ACESSÓRIOS APROPRIADOS PARA GARANTIR RÁDIO MÍNIMO DE CURVATURA (R=25mm) PARA OS CABOS UTP.
- CADA PAR DOS CABOS TELEFÔNICOS DEVERÁ SER CONECTADO NOS PINOS "4" E "5" DA TOMADA RJ-45 NO PATCH PANEL.

SIMBOLOGIA

	RACK GABINETE PADRÃO 19", PARA REDE DE LÓGICA
	PONTO COMPARTILHADO PARA LÓGICA OU TELEFONIA P/ 01 RJ 45 A 40cm DO PISO OU INDICADO.
	PONTO COMPARTILHADO PARA LÓGICA EM CONDULETE P/ 02 RJ 45 A 40cm DO PISO OU INDICADO.
	CABO CAT5e - 04 PARES TRANÇADOS - MARCA FURUKAWA
	PONTO COMPARTILHADO PARA UTILIZAÇÃO DE WIRELESS EM CONDULETE P/ 01 RJ 45 NO TETO.
	ELETRODUTO EXTRAFLEXÍVEL Ø1"COM CAFA DE PVC E INTERIOR METÁLICO
	ELETRODUTO FIXADO APARENTE NA PAREDE OU TETO EM PVC RÍGIDO, Ø1" OU INDICADO EM PLANTA BAIXA.
	ELETRODUTO SUBTERRÂNEO EM PEAD, Ø1.1/2" OU INDICADO EM PLANTA BAIXA.
	CANALETA EM ALUMÍNIO COM DIMENSÕES 73MM(L)x45MM(H) COM SEPRÓ DIVISOR
	CAIXA DE DERIVAÇÃO TIPO T PARA CANALETA EM ALUMÍNIO COM DIMENSÕES 73MM(L)x45MM(H)
	CAIXAS ONDE SERÃO INSTALADO OS PONTOS LÓGICA E TELEFONIA
	DESCIDA DAS CANALETAS QUE VEM DA INFRAESTRUTURA SOBRE O FORRO
	ELETROCALHA METÁLICA PERFURADA C/ TAMP. P/ ELÉTRICA/LÓGICA - DIM.: 20x20cm OU INDICADAS EM PLANTA BAIXA.
	CURVA HORIZONTAL 90° PARA ELETROCALHA METÁLICA 200x100mm OU INDICADAS EM PLANTA BAIXA.
	TE HORIZONTAL 90° PARA ELETROCALHA METÁLICA 200x100mm OU INDICADAS EM PLANTA BAIXA.
	REDUÇÃO A ESQUERDA PARA ELETROCALHA DE 200mm PARA 100mm
	REDUÇÃO A DIREITA PARA ELETROCALHA DE 200mm PARA 100mm
	CAIXA PARA TELEFONE PADRÃO TELEMAR, DIM. 600 X 350 X 500 MM, COM TAMP. DE FERRO TIPO R1
	ELETRODUTO QUE SOBE
	ELETRODUTO QUE DESCE

IMPLANTAÇÃO
1/125



05			
04			
03			
02			
01			
Nº.	DESCRIÇÃO	RESP.	DATA

REVISÃO

SEDU
SECRETARIA DE ESTADO DA EDUCAÇÃO - SEDU

GOVERNO DO ESTADO DO ESPÍRITO SANTO
SECRETARIA DE ESTADO DA EDUCAÇÃO - SEDU

CONSÓRCIO CONTROLTEC | SETEC

GERÊNCIA DE REDE FÍSICA ESCOLAR

TÍTULO: REFORMA E AMPLIAÇÃO DA SUPERINTENDÊNCIA REGIONAL DE EDUCAÇÃO DE SÃO MATEUS

ENDEREÇO: AV. JONES DOS SANTOS NEVES, S/Nº, CENTRO, SÃO MATEUS - ES. CEP: 29930-000

PRANCHA: ELÉTRICA	PROJETO: INSTALAÇÕES ELÉTRICAS
SUBSECRETÁRIO ESTADUAL: AURÉLIO MENEGUELLI RIBEIRO	ESCALA: INDICADA UNIDADE: METRO
GERENTE DA GERFE: MARCELO AMORIM GONÇALVES	CREA-BR: 0600542770
COORDENADOR GERAL: ÉRICO DA SILVA GUERRA	CAU-ES: A24721-9
COORDENADOR DE PROJETOS: WILSON RODRIGUES GONÇALVES	CREA-MG: 165022/D
AUTOR PROJETO: VÍTOR DAMASCENO SALES	CREA-MG: 165022/D
RESPONSÁVEL TÉCNICO: VÍTOR DAMASCENO SALES	DESENHO: VÍTOR DAMASCENO SALES
ARQUIVO: SMA17-P02-CE-E-R1-01.dwg	

REFERÊNCIA: **ENTRADA DA TELEFONIA DETALHES E NOTAS**

FORMATO: AO OBSERVAÇÕES: DATA: SETEMBRO/2021

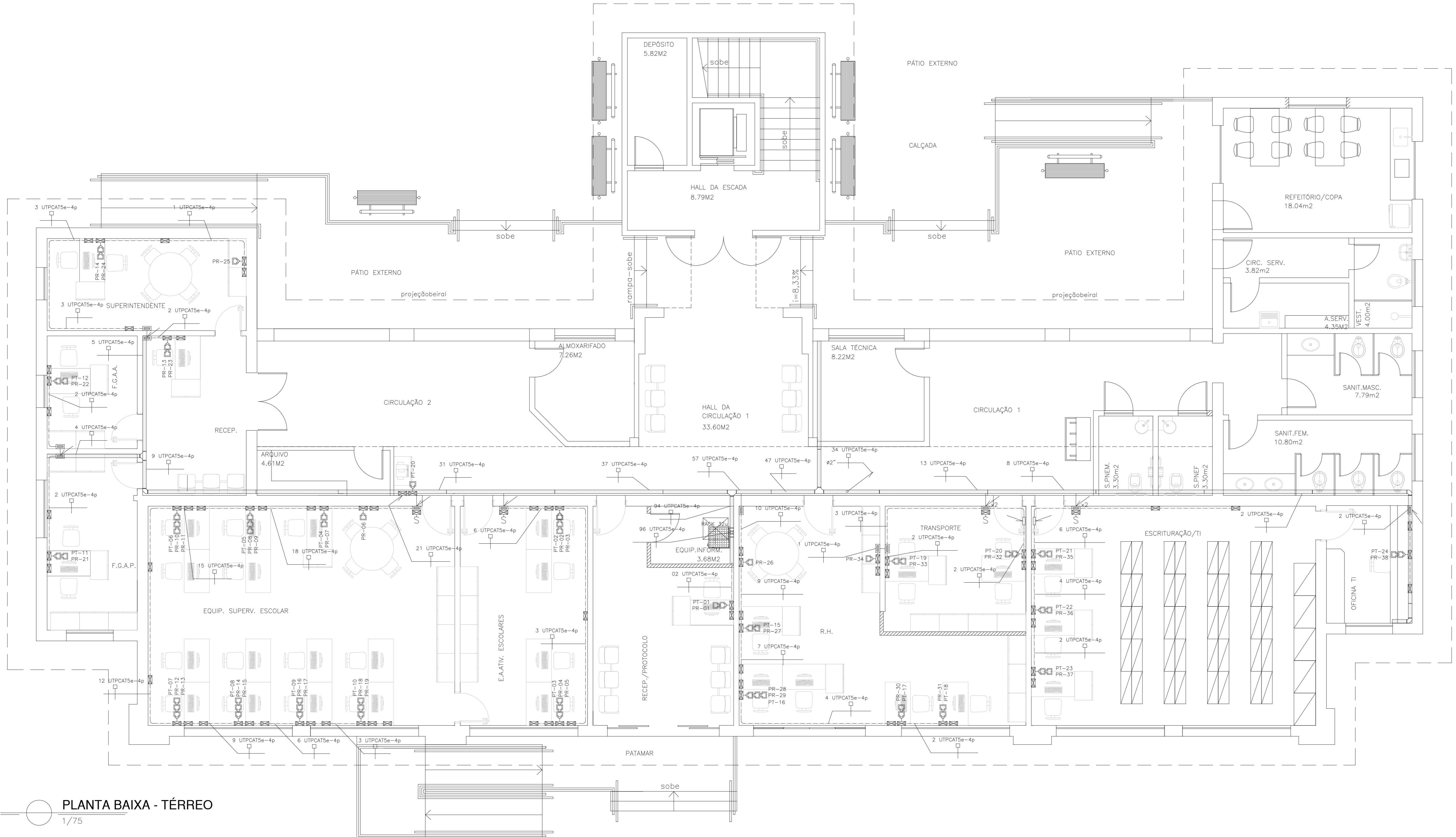
FOLHA: **01**
03

NOTAS GERAIS

1. E PARTE INTEGRANTE DESTE PROJETO AS NORMAS DA ABNT, PROJETO DE NORMA ABNT Q3:046.05-010:1999, AS NORMAS EIA/TIA-568A, EIA/TIA-569, EIA/TIA-606 EIA/TIA-607, BEM COMO AS ESPECIFICAÇÕES CONTIDAS NO CADERNO DE ENCARGOS.
2. AS GRANDEZAS ESTÃO EXPRESSAS COMO COMUMENTE UTILIZADAS NO MERCADO, PODENDO EM ALGUNS CASOS COEXISTIREM MEDIDAS NO SISTEMA INTERNACIONAL (MKS) COM OUTRAS COMO POLEGADAS, URS, TRÇ, ETC.
3. O DIÂMETRO NÔMINAL MÍNIMO PARA OS DUTOS SERÁ 1" (32mm).
4. TODOS OS DUTOS TERÃO ACABAMENTOS COM BUCHA E ARUELA EM TODAS AS CAIXAS DE LIGAÇÃO E PASSAGEM.
5. TODOS OS QUADROS TELEFÔNICOS BEM COMO OS RACK'S SERÃO ATERRADOS DE ACORDO COM OS CRITÉRIOS DE VINCULAÇÃO ESTABELECIDOS NA NORMA EIA/TIA-607.
6. NAS DERIVAÇÕES E CURVAS DE DUTOS E CANALETAS, SERÃO UTILIZADOS OS ACESSÓRIOS APROPRIADOS PARA GARANTIR RÁDIO MÍNIMO DE CURVATURA (R=25mm) PARA OS CABOS UTP.
7. CADA PAR DOS CABOS TELEFÔNICOS DEVERÁ SER CONECTADO NOS PINOS "4" E "5" DA TOMADA RJ-45 NO PATCH PANEL.

SIMBOLOGIA

	RACK GABINETE PADRÃO 19", PARA REDE DE LÓGICA
	PONTO COMPARTILHADO PARA LÓGICA OU TELEFONIA P/ 01 RJ 45 A 40cm DO PISO OU INDICADO.
	PONTO COMPARTILHADO PARA LÓGICA EM CONDULETE P/ 02 RJ 45 A 40cm DO PISO OU INDICADO.
	CABO CAT5e - 04 PARES TRANÇADOS - MARCA FURUKAWA
	PONTO COMPARTILHADO PARA UTILIZAÇÃO DE WIRELESS EM CONDULETE P/ 01 RJ 45 NO TETO.
	ELETRODUTO EXTRAFLEXÍVEL Ø1" COM CAPA DE PVC E EXTERIOR METÁLICO
	ELETRODUTO FIXADO APARENTE NA PAREDE OU TETO EM PVC RÍGIDO, Ø1" OU INDICADO EM PLANTA BAIXA.
	ELETRODUTO SUBTERRÂNEO EM PEAD, Ø1,1/2" OU INDICADO EM PLANTA BAIXA.
	CANALETA EM ALUMÍNIO COM DIMENSÕES 73MM(L)x45MM(H) COM SERRO DIVISOR
	CAIXA DE DERIVAÇÃO TIPO T PARA CANALETA EM ALUMÍNIO COM DIMENSÕES 73MM(L)x45MM(H)
	CAIXAS ONDE SERÃO INSTALADO OS PONTOS LÓGICA E TELEFONIA
	DESCIDA DAS CANALETAS QUE VEM DA INFRAESTRUTURA SOBRE O FORRO
	ELETROCALHA METÁLICA PERFORADA C/ TAMPAS P/ ELÉTRICA/LÓGICA - DIM.: 20x20cm OU INDICADAS EM PLANTA BAIXA.
	CURVA HORIZONTAL 90° PARA ELETROCALHA METÁLICA 200x100mm OU INDICADAS EM PLANTA BAIXA.
	TE HORIZONTAL 90° PARA ELETROCALHA METÁLICA 200x100mm OU INDICADAS EM PLANTA BAIXA.
	REDUÇÃO A ESQUERDA PARA ELETROCALHA DE 200mm PARA 100mm
	REDUÇÃO A DIREITA PARA ELETROCALHA DE 200mm PARA 100mm
	CAIXA PARA TELEFONE PADRÃO TELEMAR, DIM. 600 X 350 X 500 MM, COM TAMPAS DE FERRO TIPO R1
	ELETRODUTO QUE SOBE
	ELETRODUTO QUE DESCE



PLANTA BAIXA - TÉRREO
1/75

05			
04			
03			
02			
01			
N.º	DESCRIÇÃO	RESP.	DATA

REVISÃO

GOVERNO DO ESTADO DO ESPÍRITO SANTO

SECRETARIA DE ESTADO DA EDUCAÇÃO - SEDU

GRÊNCIA DE REDE FÍSICA ESCOLAR

CONSÓRCIO CONTROL TEC | SETEC

TÍTULO: **REFORMA E AMPLIAÇÃO DA SUPERINTENDÊNCIA REGIONAL DE EDUCAÇÃO DE SÃO MATEUS**

ENDEREÇO: AV. JONES DOS SANTOS NEVES, S/N, CENTRO, SÃO MATEUS - ES. CEP: 29930-000

PRANCHA: LÓGICA E TELEFONIA	PROJETO: CABEAMENTO ESTRUTURADO
SUBSECRETÁRIO ESTADUAL: AURÉLIO MENEGUELLI RIBEIRO	ESCALA: INDICADA UNIDADE: METRO
GERENTE DA GERFE: MARCELO AMORIM GONÇALVES	CREA-BR: 0600542770
COORDENADOR GERAL: ERICO DA SILVA GUERRA	CAU-ES: A24721-9
COORDENADOR DE PROJETOS: WILSON RODRIGUES GONÇALVES	CREA-MG: 165022/D
AUTOR PROJETO: VITOR DAMASCENO SALES	CREA-MG: 165022/D
RESPONSÁVEL TÉCNICO: VITOR DAMASCENO SALES	DESENHO: VISTO:
ARQUIVO: SMA17-P02-CE-E-R1-01.dwg	VISTO:

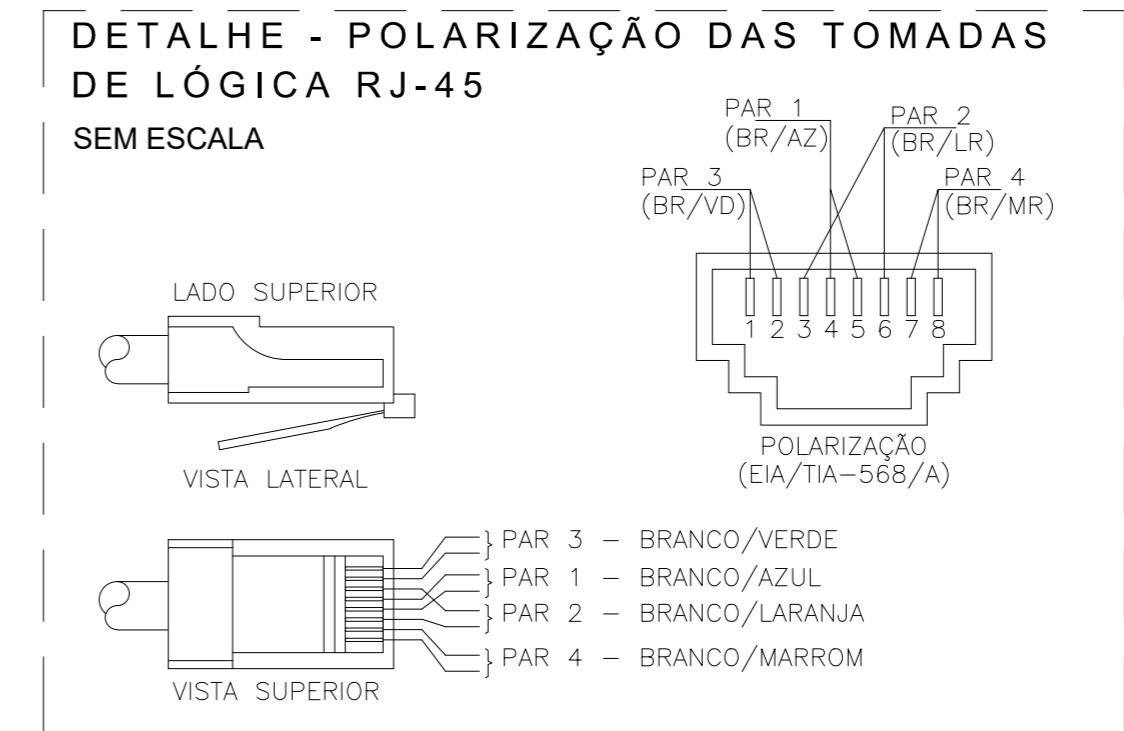
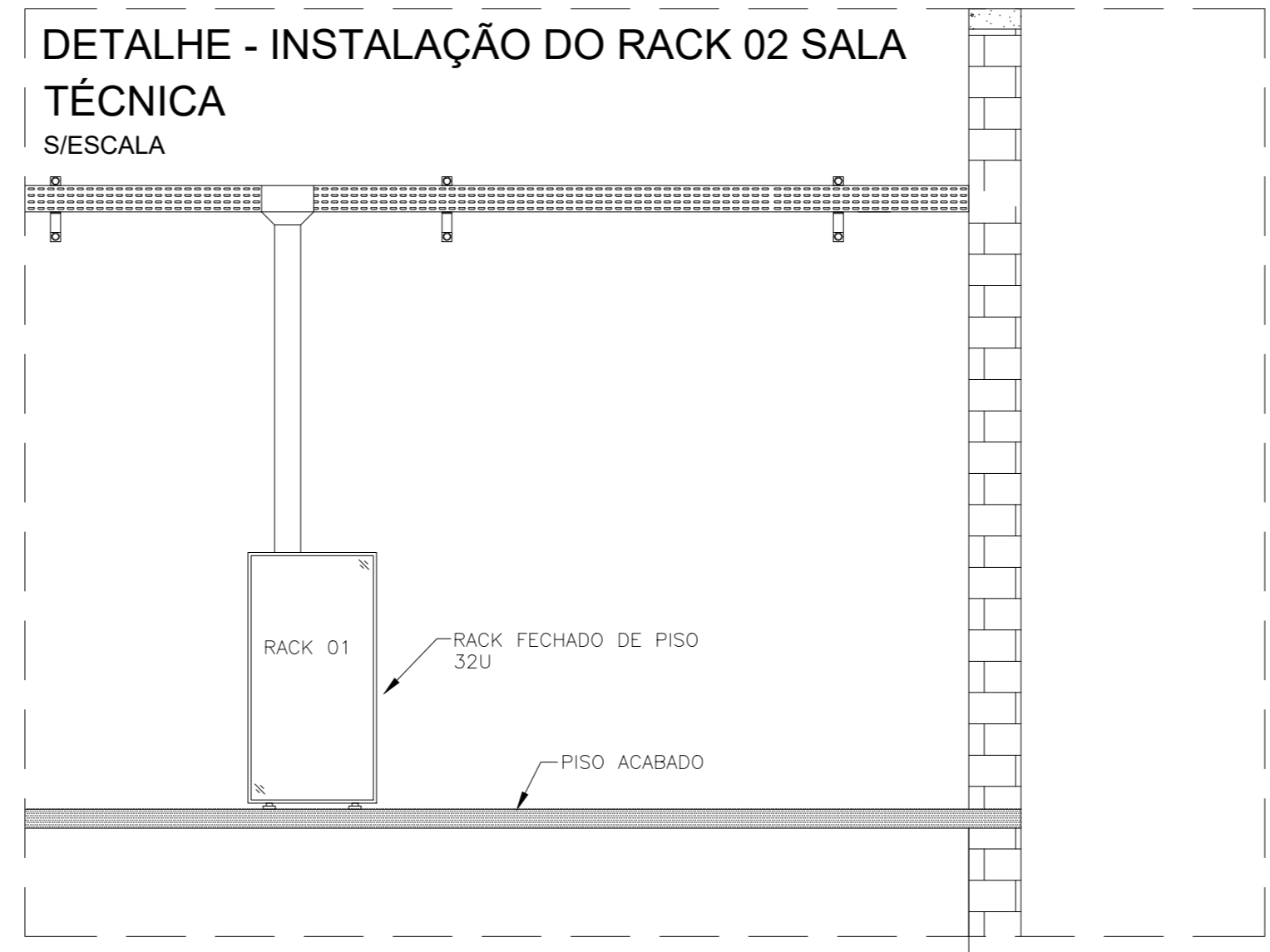
REFERÊNCIA: DISTRIBUIÇÃO DOS PONTOS DE DADOS E TELEFONIA DETALHES E NOTAS

FORMATO: AO	OBSERVAÇÕES:	DATA: SETEMBRO/2021	VISTO:	REVISÃO:
-------------	--------------	---------------------	--------	----------

VISTA FRONTAL RACK 01

DETALHES CONSTRUTIVOS RACK 01

LEGENDA	ESPECIFICAÇÕES CONSTRUTIVAS DO RACK
1 ESPAÇO PARA OS MINI-VENTILADORES DE TETO - ALTURA 1U	• RACK DE PISO 32U FECHADO
2 GUIA DE CABOS TRASEIRO	• DIMENSÕES INTERNAS: LARGURA PADRÃO - 19"(1630MM); ALTURA 36U; PROFUNDIDADE MÍNIMA 670MM.
3 "PATCH PANEL" (PARA REDE PRIMÁRIA DE DADOS) CATEGORIA 5 TIPO U DE 24 PORTAS RJ-45, ALTURA 1U CONECTORES PADRÃO RJ-45 DISPOSTOS 6 A 6	• PERFIS ESTRUTURAIS (DOBRADO 16 VEZES);
4 SWITCH 48 PORTAS RJ-45, ALTURA 1U GIGABIT ETHERNET TAXA DE TRANSFERÊNCIA DE DADOS ATÉ 1Gbps.	• MATERIAL E ACABAMENTO EM CHAPA DE AÇO;
5 RÉGUA COM TOMADAS	• ENTRADA DE CABOS PELO PISO E PELO TETO;
6 GUIA VERTICAL FECHADO PARA CABOS AO LONGO DA ALTURA DO RACK	• DUTOS DE CABOS;
7 GUIA SUPERIOR FECHADO PARA CABOS AO LONGO DA ALTURA DO RACK	• PORTAS DIANTEIRA E TRASEIRA REMOVÍVEIS E PERFORADAS PARA MELHOR CIRCULAÇÃO DE AR
8 GUIA FRONTAL DE CABOS FECHADO	• LATERAIS REMOVÍVEIS;
9 GUIA DE CABOS TRASEIRO	• PERFEITA INTEGRAÇÃO DE COMPONENTES DE CONTROLE DO CLIMA;
10 BANDEJA FIXA P/RACK 19" X400MM PRETA	• GRAU DE PROTEÇÃO ATÉ IP 55;



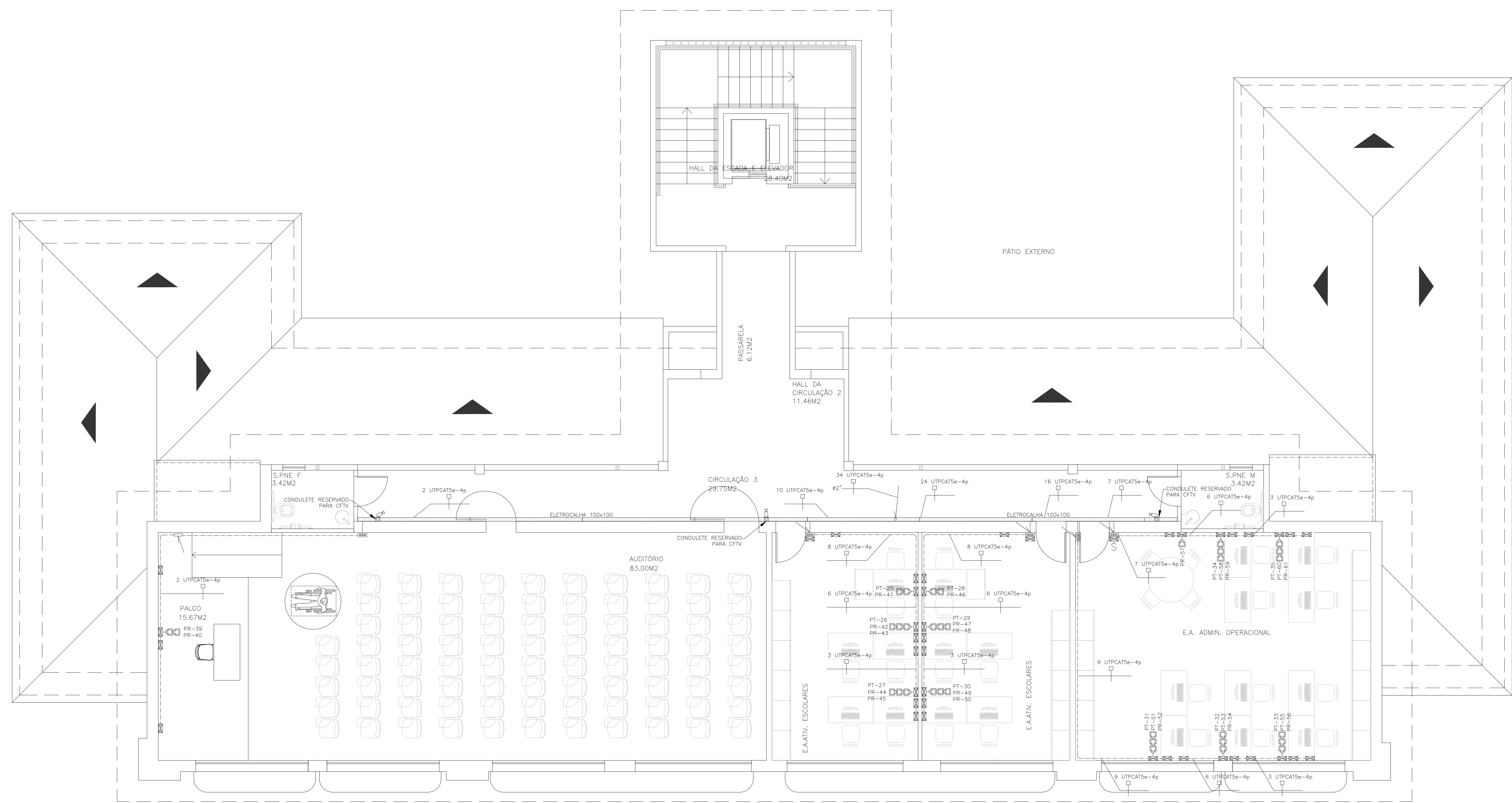
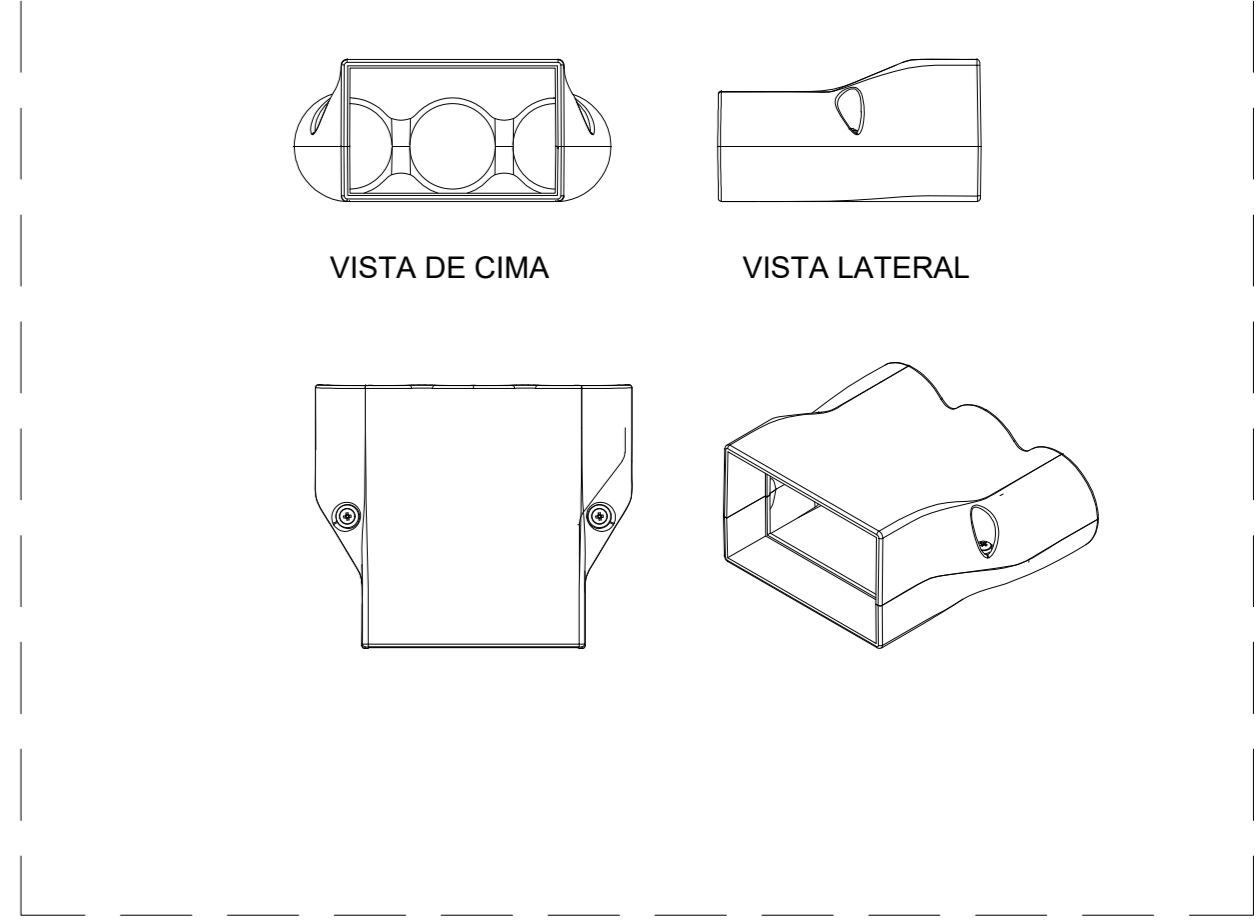
NOTAS GERAIS

1. E PARTE INTEGRANTE DESTE PROJETO AS NORMAS DA ABNT, PROJETO DE NORMA ABNT Q3:046.05-010:1999, AS NORMAS EIA/TIA-568A, EIA/TIA-569, EIA/TIA-606 EIA/TIA-607, BEM COMO AS ESPECIFICAÇÕES CONTIDAS NO CADERNO DE ENCARGOS.
2. AS GRANDEZAS ESTÃO EXPRESSAS COMO COMUMENTE UTILIZADAS NO MERCADO, PODENDO EM ALGUNS CASOS COEXISTIREM MEDIDAS NO SISTEMA INTERNACIONAL (MKS) COM OUTRAS COMO POLEGADAS, URS, TRÇ, ETC.
3. O DIÂMETRO NÔMINAL MÍNIMO PARA OS DUTOS SERÁ 1" (32mm).
4. TODOS OS DUTOS TERÃO ACABAMENTOS COM BUCHA E ARUELA EM TODAS AS CAIXAS DE LIGAÇÃO E PASSAGEM.
5. TODOS OS QUADROS TELEFÔNICOS BEM COMO OS RACK'S SERÃO ATERRADOS DE ACORDO COM OS CRITÉRIOS DE VINCULAÇÃO ESTABELECIDOS NA NORMA EIA/TIA-607.
6. NAS DERIVAÇÕES E CURVAS DE DUTOS E CANALETAS, SERÃO UTILIZADOS OS ACESSÓRIOS APROPRIADOS PARA GARANTIR RÁDIO MÍNIMO DE CURVATURA (R=25mm) PARA OS CABOS UTP.
7. CADA PAR DOS CABOS TELEFÔNICOS DEVERÁ SER CONECTADO NOS PINOS "4" E "5" DA TOMADA RJ-45 NO PATCH PANEL.

SIMBOLOGIA

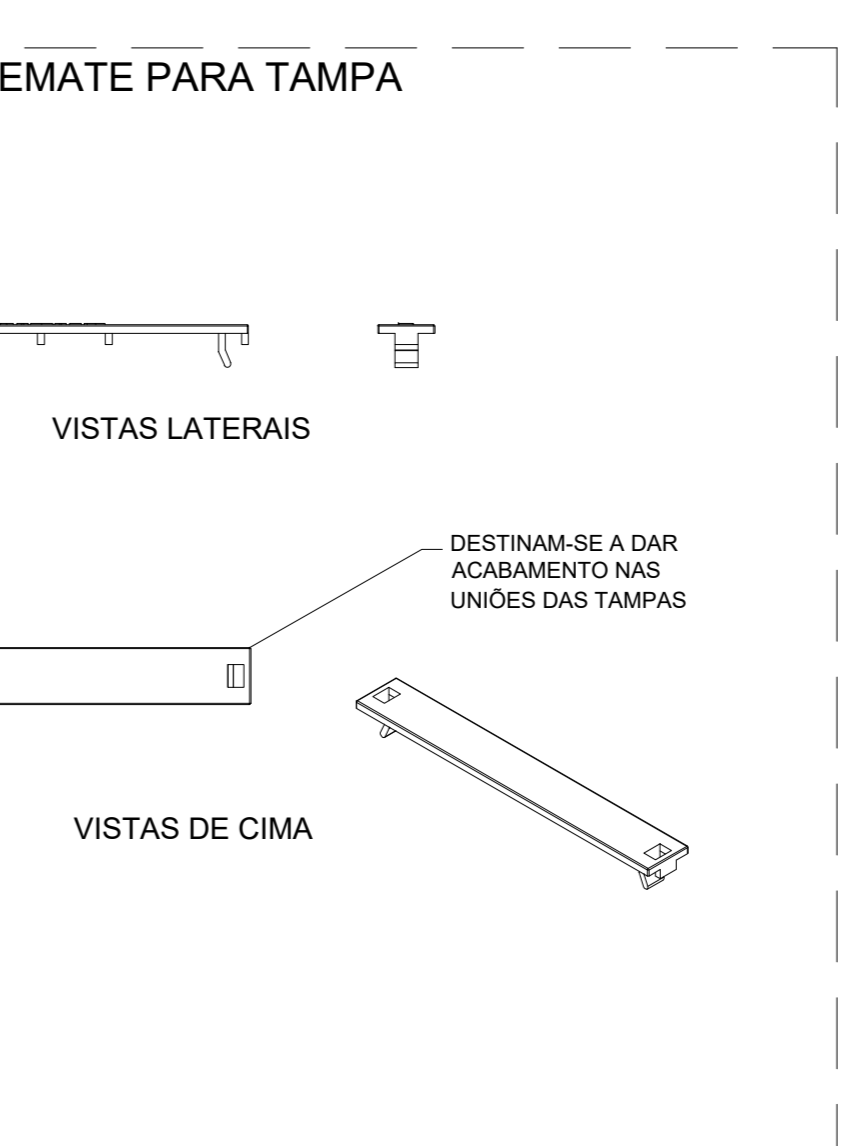
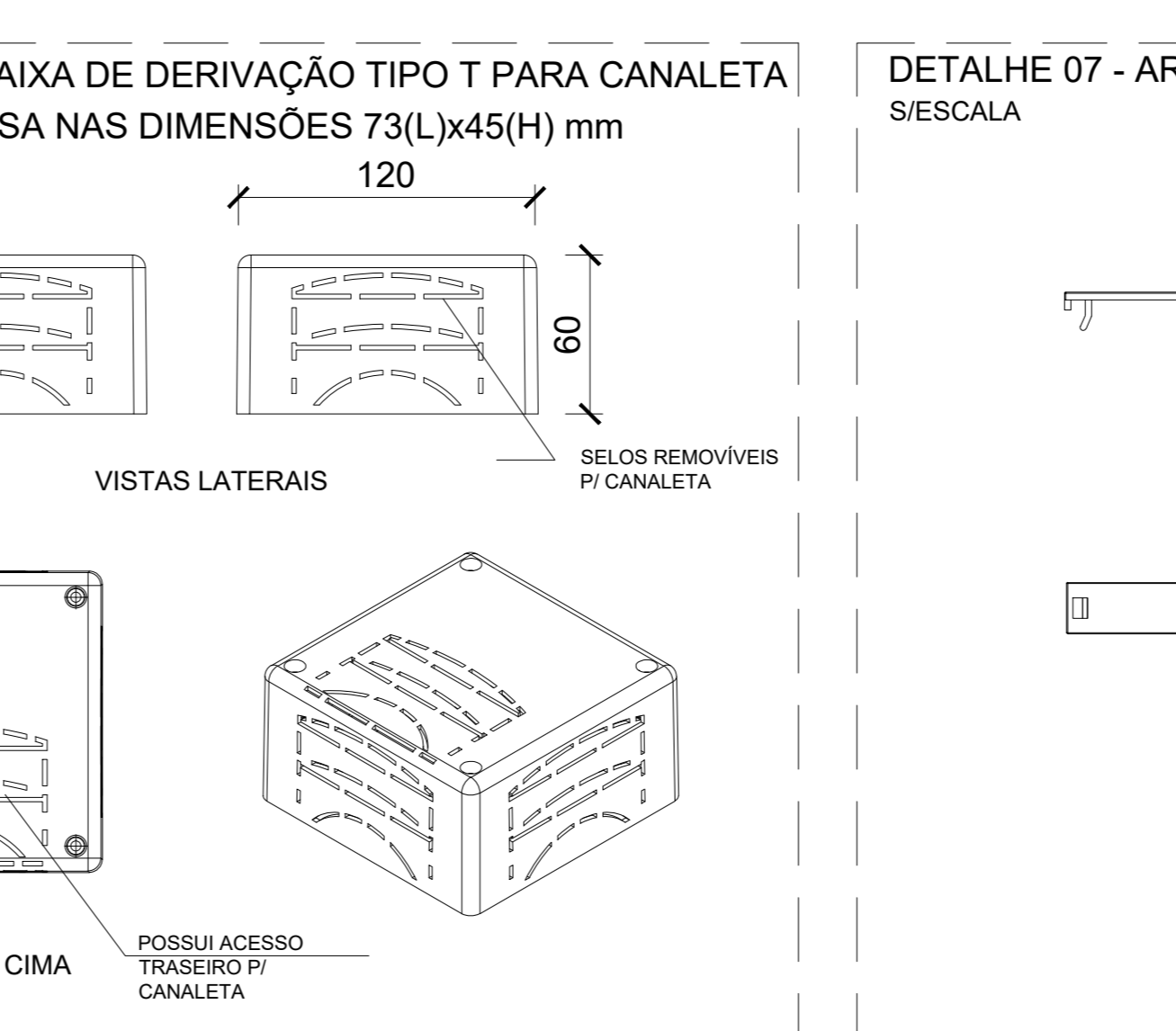
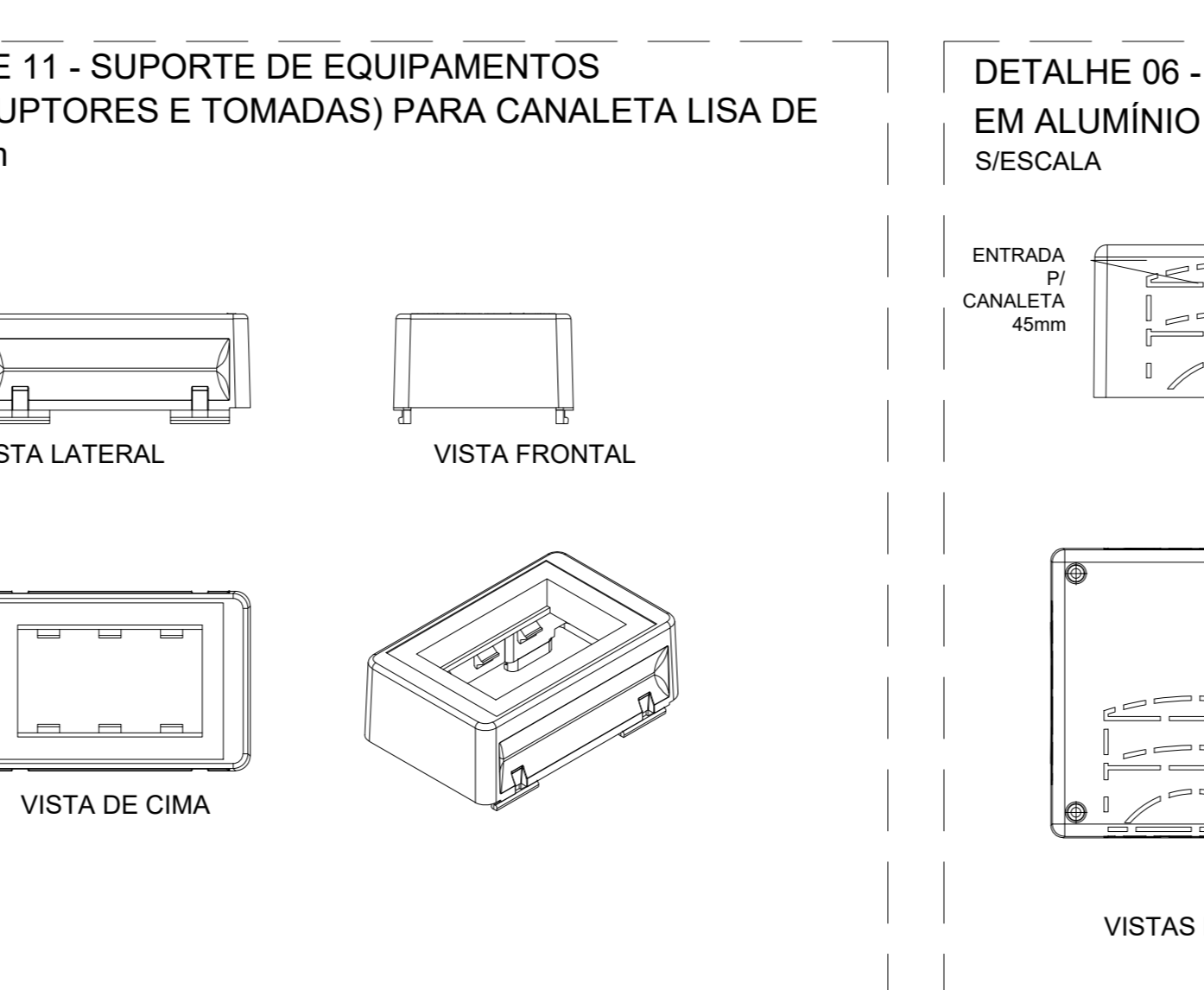
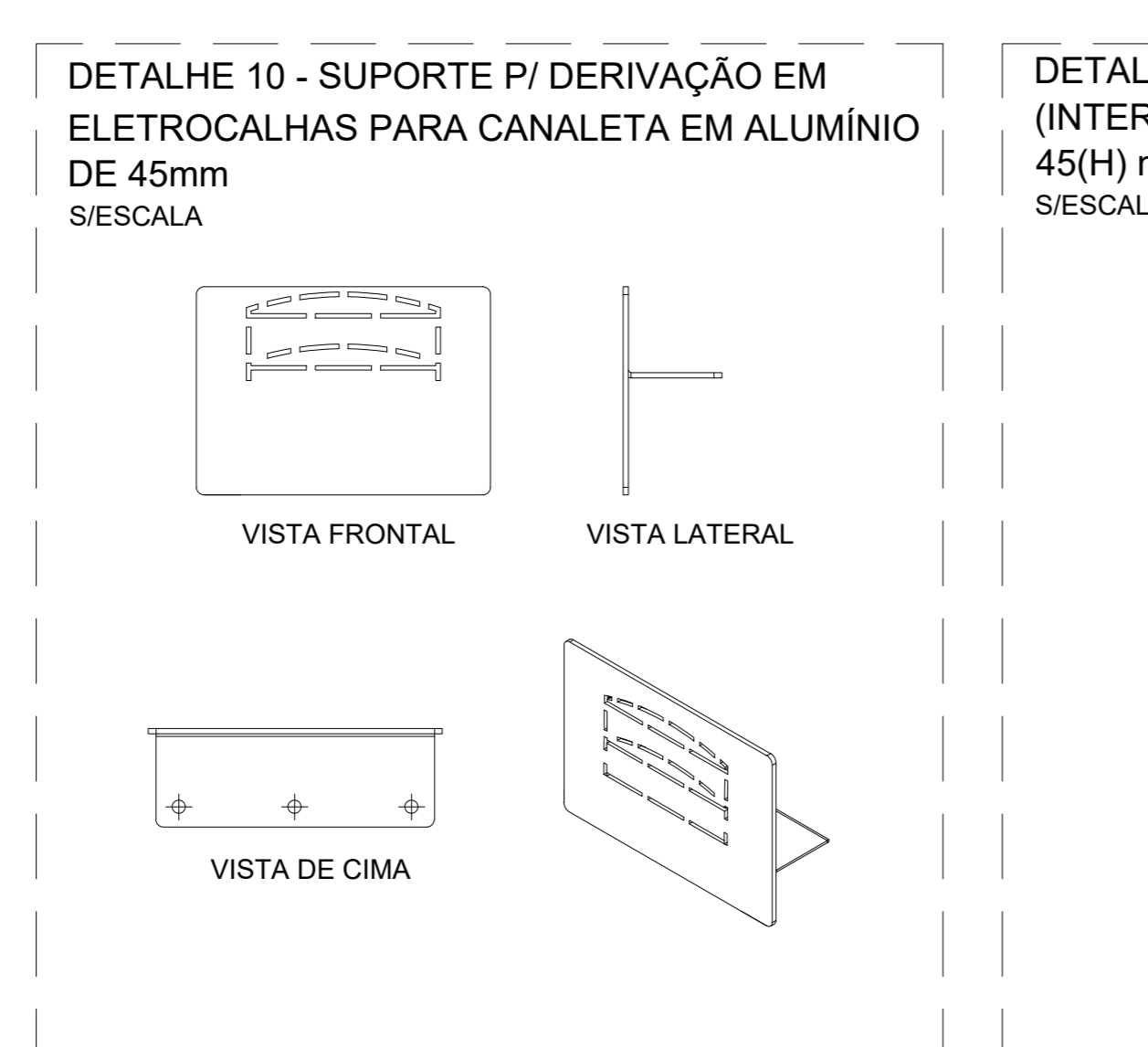
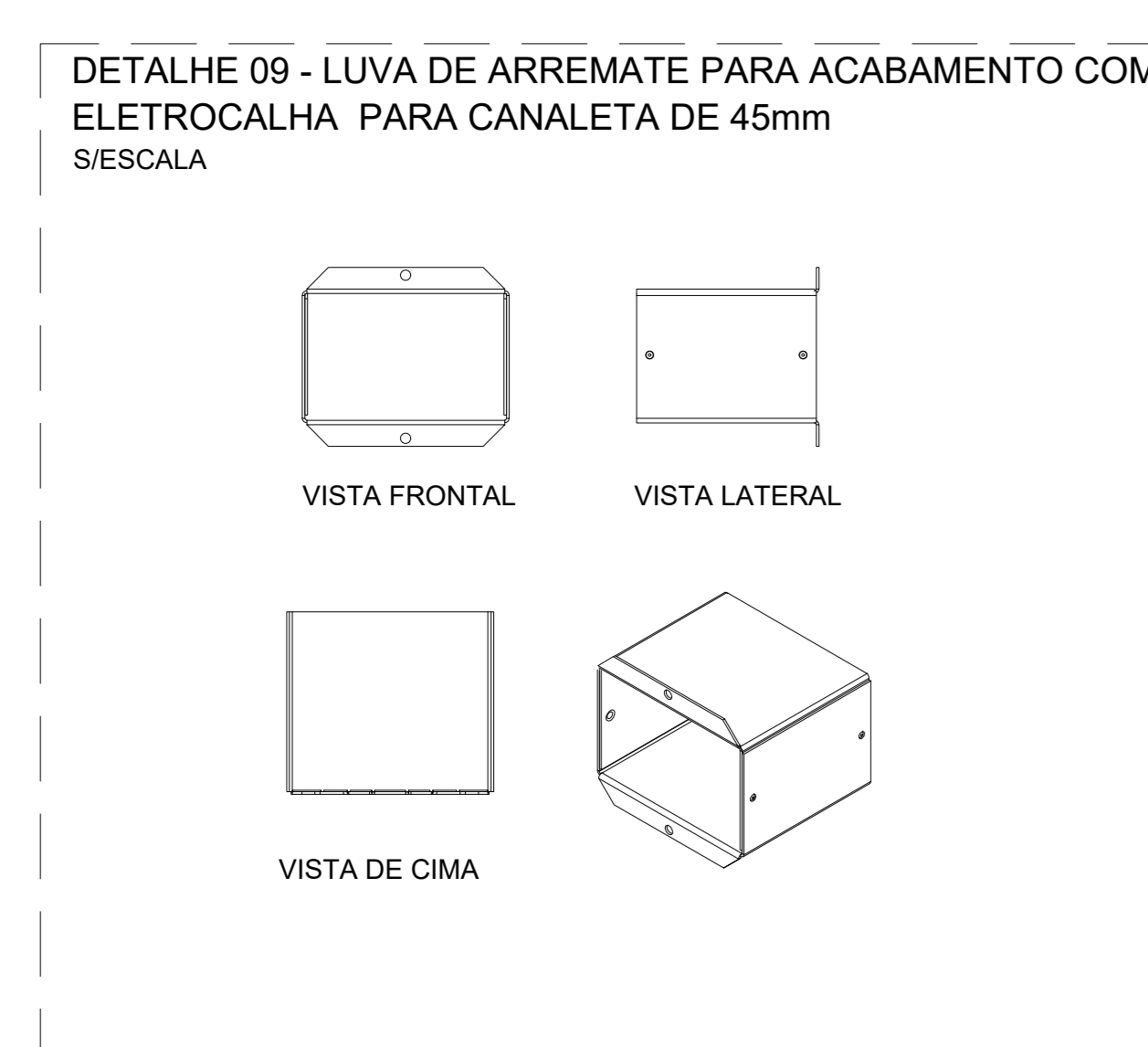
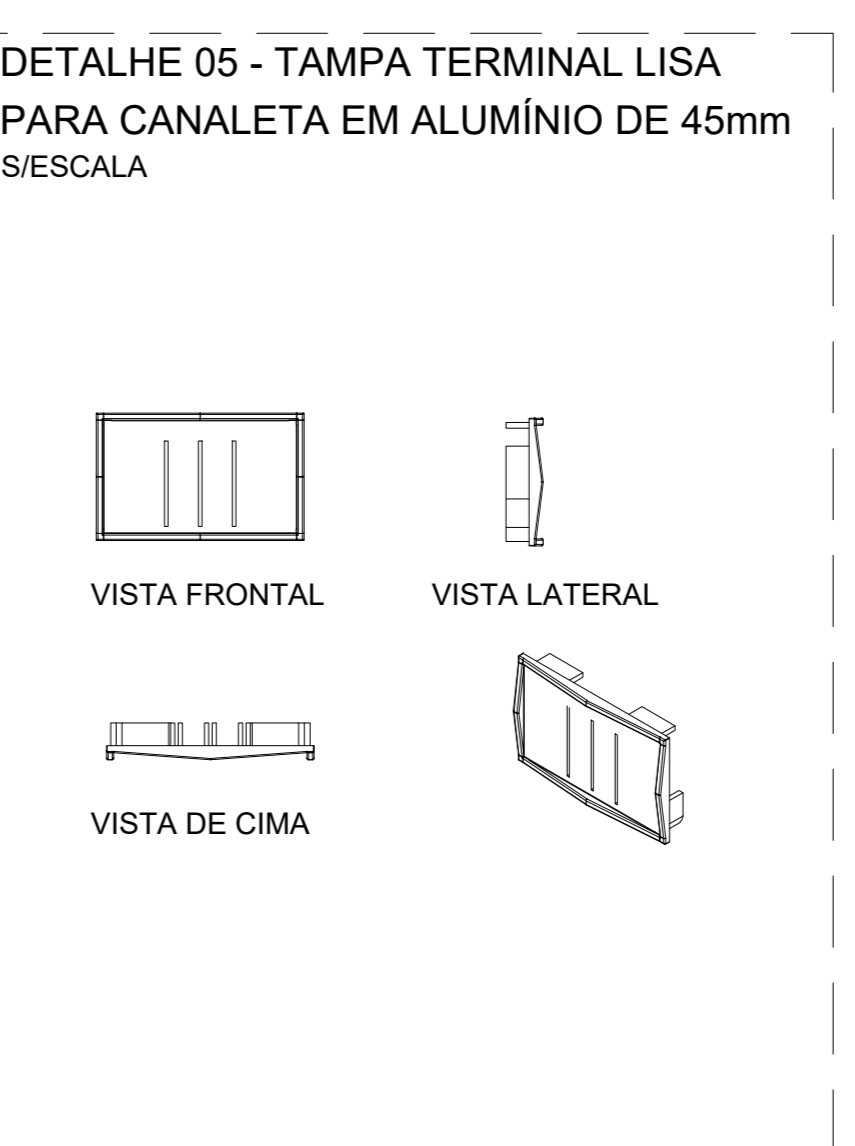
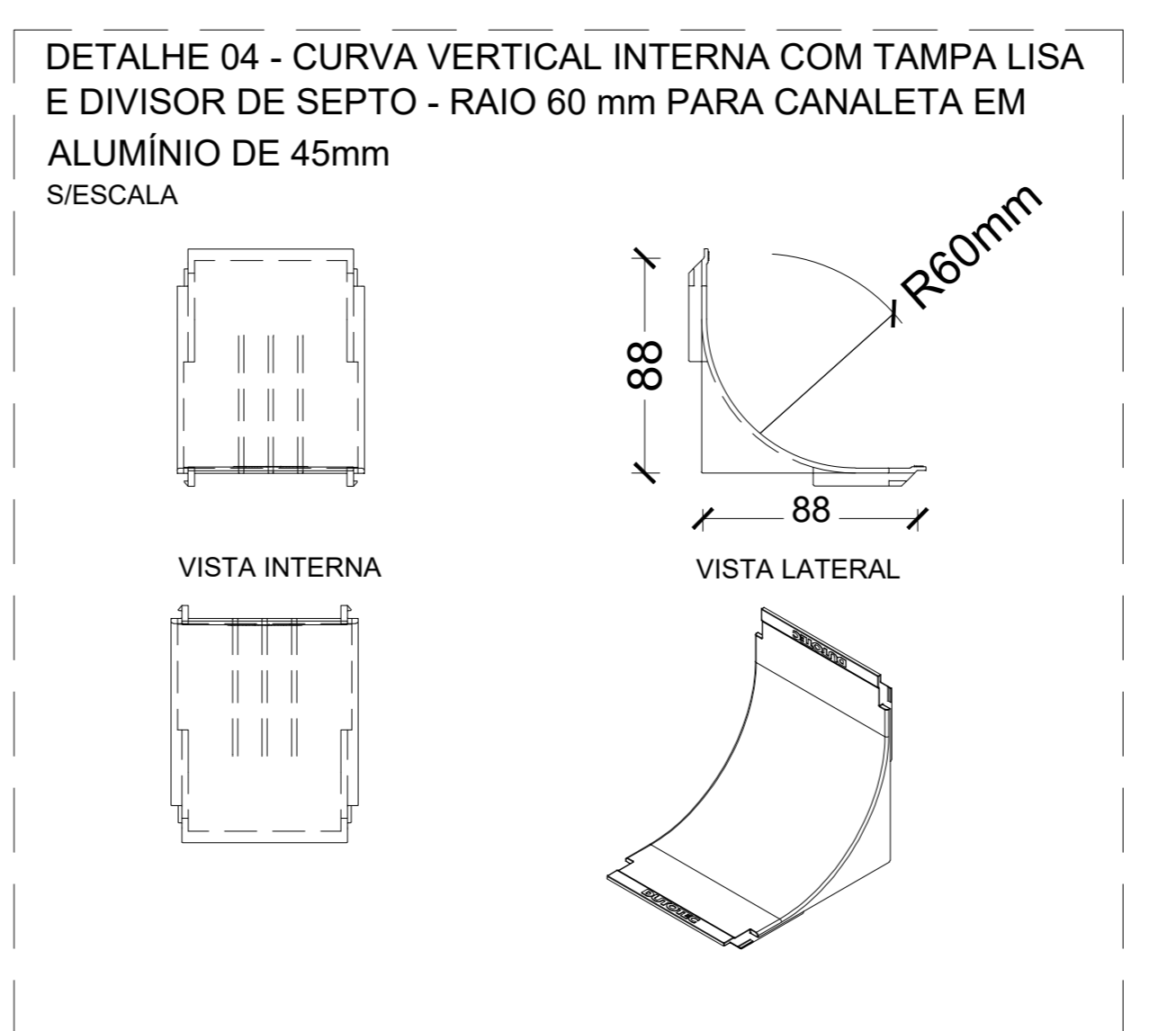
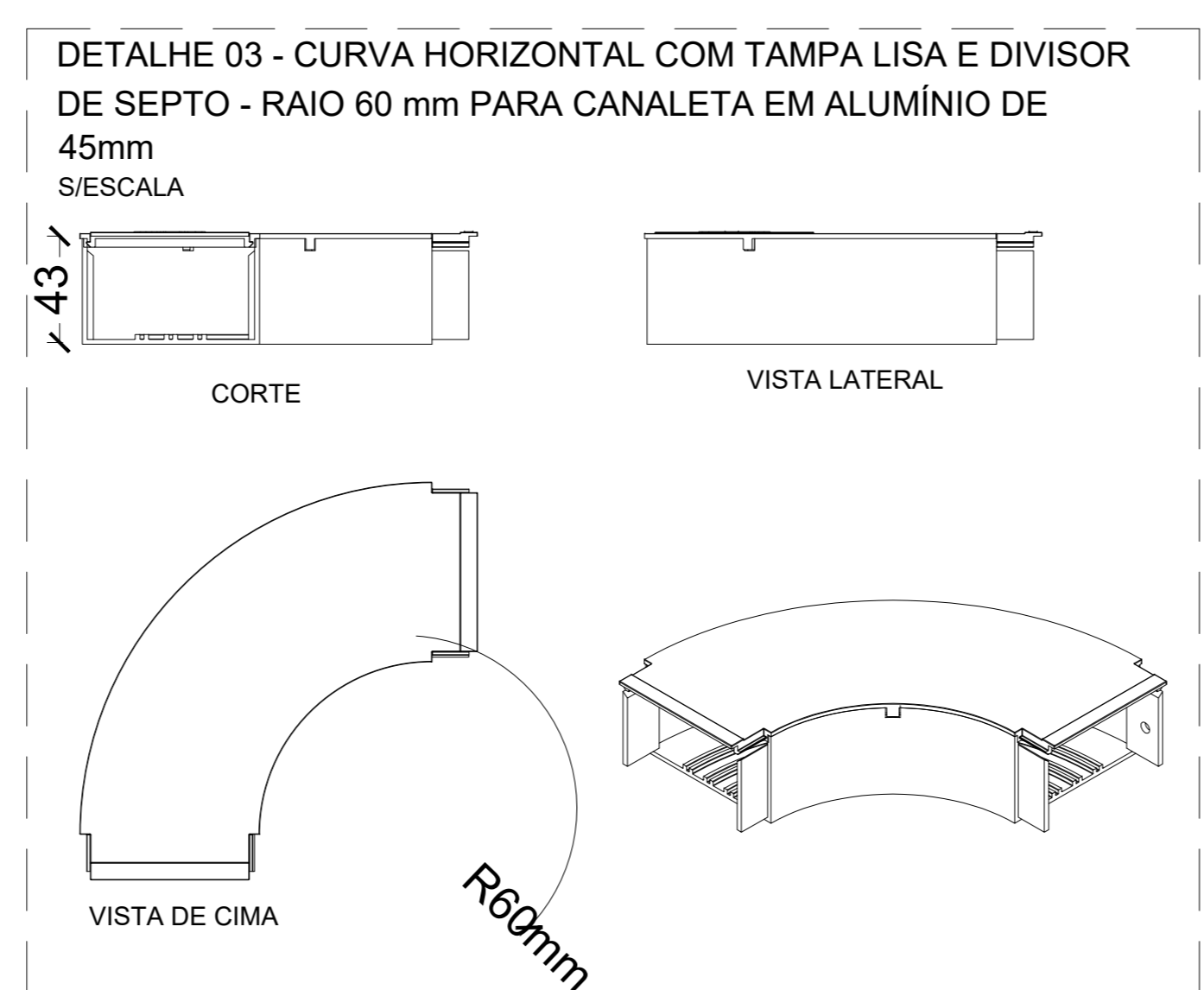
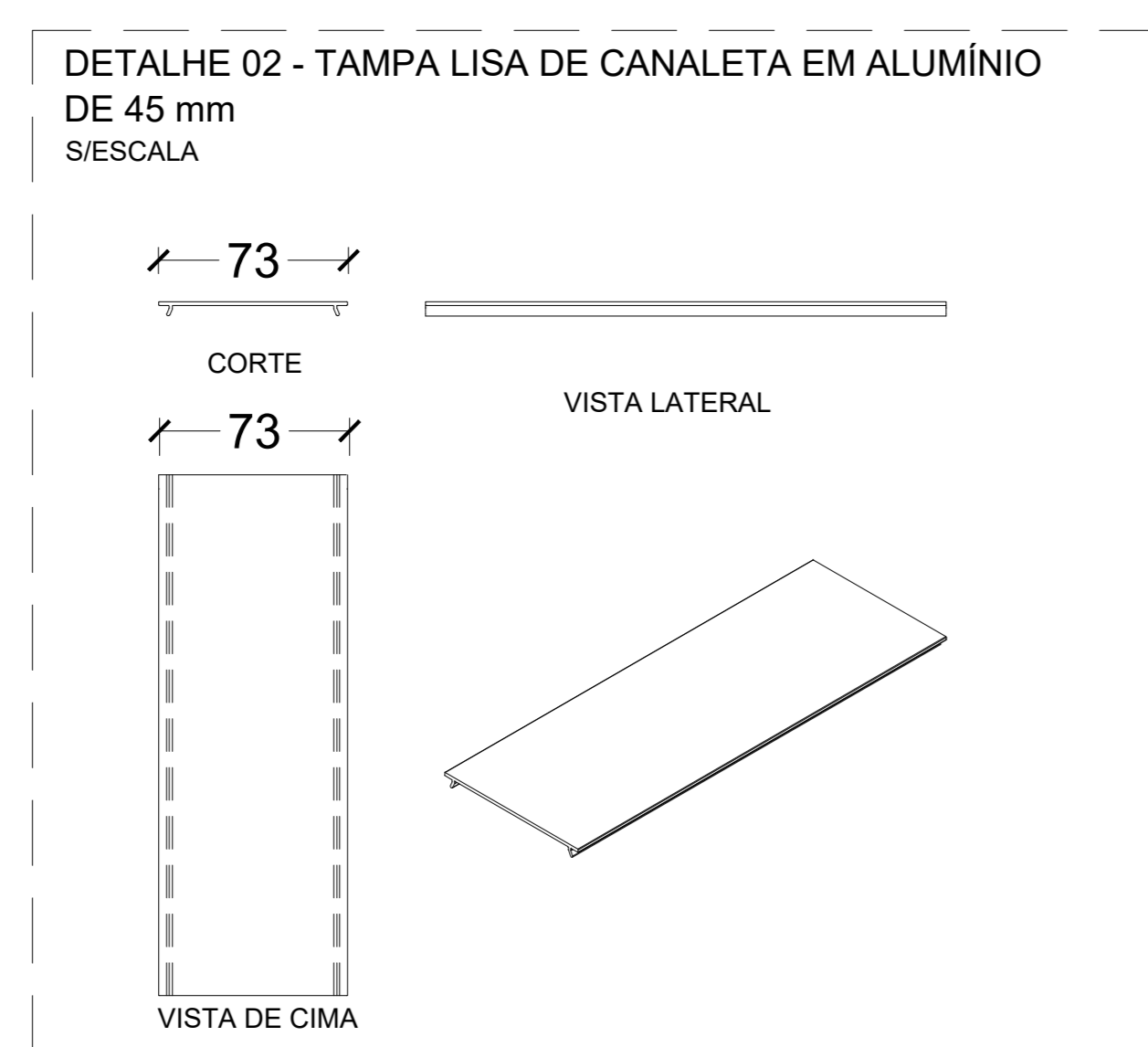
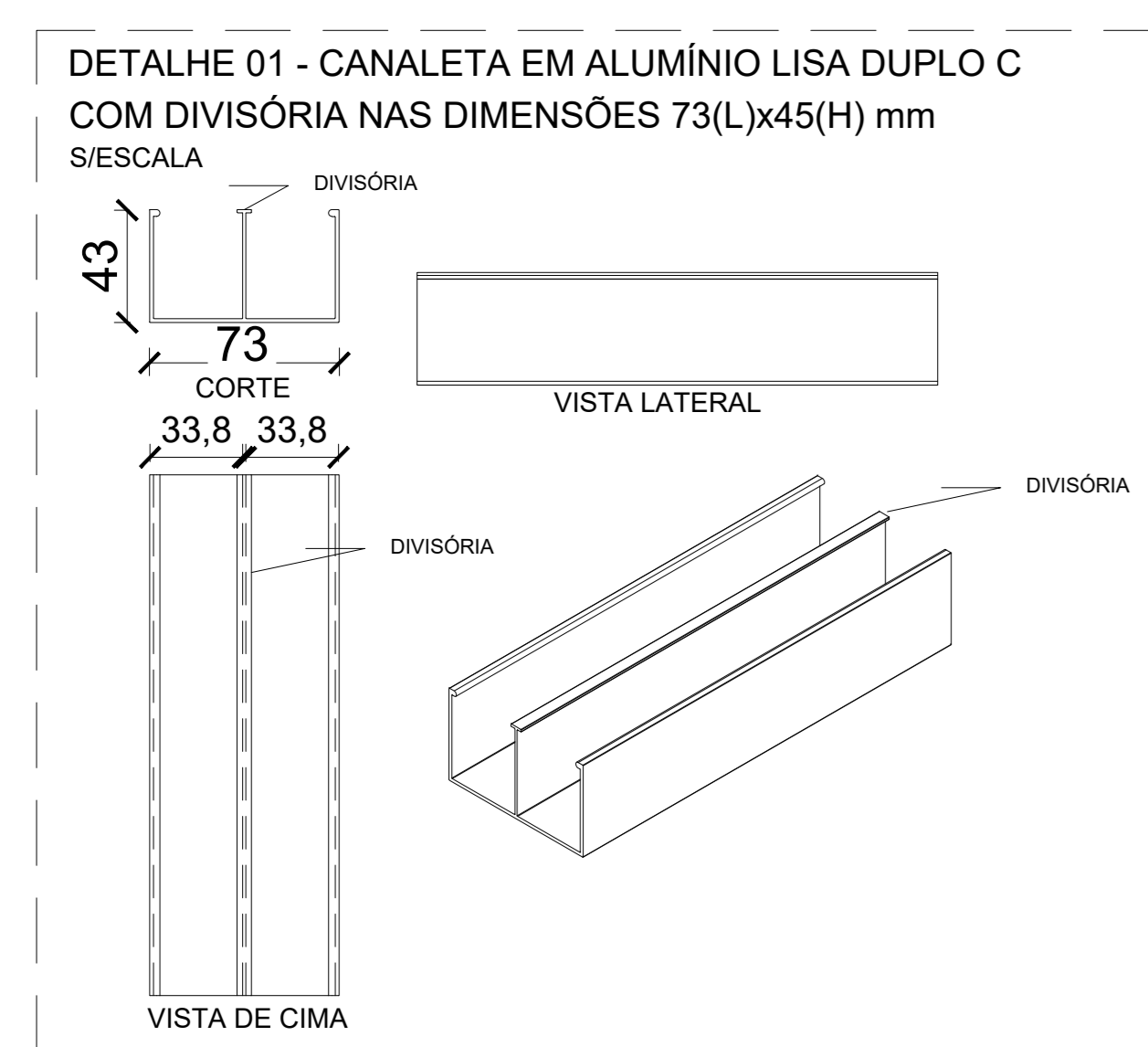
	RACK GABINETE PADRÃO 19", PARA REDE DE LÓGICA
	PONTO COMPARTILHADO PARA LÓGICA OU E TELEFONIA P/ 01 RJ 45 A 40cm DO PISO OU INDICADO.
	PONTO COMPARTILHADO PARA LÓGICA EM CONDULETE P/ 02 RJ 45 A 40cm DO PISO OU INDICADO.
	CABO CAT5e - 04 PARES TRANÇADOS - MARCA FURUKAWA
	PONTO COMPARTILHADO PARA UTILIZAÇÃO DE WIRELESS EM CONDULETE P/ 01 RJ 45 NO TETO.
	ELETRODUTO EXTRAFLEXÍVEL Ø1" COM CAPA DE PVC E INTERIOR METÁLICO
	ELETRODUTO FIXADO APARENTE NA PAREDE OU TETO EM PVC RÍGIDO, Ø1" OU INDICADO EM PLANTA BAIXA.
	ELETRODUTO SUBTERRÂNEO EM PEAD, Ø1,1/2" OU INDICADO EM PLANTA BAIXA.
	CANALETA EM ALUMÍNIO COM DIMENSÕES 73MM(L)x45MM(H) COM SEPRO DIVISOR
	CAIXA DE DERIVAÇÃO TIPO T PARA CANALETA EM ALUMÍNIO COM DIMENSÕES 73MM(L)x45MM(H)
	CAIXAS ONDE SERÃO INSTALADO OS PONTOS LÓGICA E TELEFONIA
	DESCIDA DAS CANALETAS QUE VEM DA INFRAESTRUTURA SOBRE O FORRO
	ELETROCALHA METÁLICA PERFORADA C/ TAMPA P/ ELÉTRICA/LÓGICA - DIM.: 20x20cm OU INDICADAS EM PLANTA BAIXA.
	CURVA HORIZONTAL 90° PARA ELETROCALHA METÁLICA 200x100mm OU INDICADAS EM PLANTA BAIXA.
	TE HORIZONTAL 90° PARA ELETROCALHA METÁLICA 200x100mm OU INDICADAS EM PLANTA BAIXA.
	REDUÇÃO A ESQUERDA PARA ELETROCALHA DE 200mm PARA 100mm
	REDUÇÃO A DIREITA PARA ELETROCALHA DE 200mm PARA 100mm
	CAIXA PARA TELEFONE PADRÃO TELEMAR, DIM. 600 X 350 X 500 MM, COM TAMPA DE FERRO TIPO R1
	ELETRODUTO QUE SOBE
	ELETRODUTO QUE DESCE

DETALHE 08 - ADAPTADOR DE ELETRODUTOS Ø1" - ATÉ Ø3 - P/ CANALETA DE 45mm S/ESCALA



PLANTA BAIXA - PAV. SUPERIOR

1/75



05			
04			
03			
02			
01			
N.º	DESCRIÇÃO	RESP.	DATA

REVISÃO

GOVERNO DO ESTADO DO ESPÍRITO SANTO
SECRETARIA DE ESTADO DA EDUCAÇÃO - SEDU
CONSÓRCIO CONTROL TEC | SETEC
SEDU
GERÊNCIA DE REDE FÍSICA ESCOLAR

TÍTULO: **REFORMA E AMPLIAÇÃO DA SUPERINTENDÊNCIA REGIONAL DE EDUCAÇÃO DE SÃO MATEUS**

ENDEREÇO: AV. JONES DOS SANTOS NEVES, S/N, CENTRO, SÃO MATEUS - ES. CEP: 29930-000

PRANCHAS: LÓGICA E TELEFONIA	PROJETO: CABEAMENTO ESTRUTURADO
SUBSECRETARIA ESTADUAL: AURÉLIO MENEQUELLI RIBEIRO	ESCALA: INDICADA UNIDADE: METRO
GERENTE DA GERFE: MARCELO AMORIM GONÇALVES	CREA-BR: 0600542770
COORDENADOR GERAL: ERICO DA SILVA GUERRA	CAU-ES: A24721-9
COORDENADOR DE PROJETOS: WILSON RODRIGUES GONÇALVES	CREA-MG: 165022/D
AUTOR PROJETO: VITOR DAMASCENO SALES	CREA-MG: 165022/D
RESPONSÁVEL TÉCNICO: VITOR DAMASCENO SALES	DESENHO: VISTO:
ARQUIVO: SMA17-P02-CE-E-R1-01.dwg	FOLHA: 03

REFERÊNCIA: DISTRIBUIÇÃO DOS PONTOS DE DADOS E TELEFONIA NOTAS DETALHES DE MONTAGEM

FORMATO: AO	OBSERVAÇÕES:	DATA: SETEMBRO/2021	VISTO:	REVISÃO:
-------------	--------------	---------------------	--------	----------

ASSINATURAS (4)

Documento original assinado eletronicamente, conforme MP 2200-2/2001, art. 10, § 2º, por:

VITOR DAMASCENO SALES
ENG.ELETRICISTA
GERFE - SEDU - GOVES
assinado em 31/01/2022 16:13:03 -03:00

WILSON RODRIGUES GONÇALVES
COORDENADOR DE PROJÉTOS
GERFE - SEDU - GOVES
assinado em 31/01/2022 10:02:26 -03:00

GUSTAVO ALMEIDA DE OLIVEIRA CHAVES
COORDENADOR DO CONSÓRCIO
GERFE - SEDU - GOVES
assinado em 31/01/2022 15:01:40 -03:00

ERICO DA SILVA GUERRA
ENG. COORDENADOR GERAL MASTER
GERFE - SEDU - GOVES
assinado em 31/01/2022 09:48:15 -03:00



INFORMAÇÕES DO DOCUMENTO

Documento capturado em 31/01/2022 16:38:22 (HORÁRIO DE BRASÍLIA - UTC-3)
por ANDRÉIA SEGLIA (TÉCNICA EDIFICAÇÕES - GERFE - SEDU - GOVES)
Valor Legal: ORIGINAL | Natureza: DOCUMENTO NATO-DIGITAL

A disponibilidade do documento pode ser conferida pelo link: <https://e-docs.es.gov.br/d/2022-ZZLJ9T>